

• **TRAVERSE • WHEEL-FREE JACKS • ACHSHEBER**  
 • **TRAVERSES DE LEVAGE • GATOS DE ELEVACIÓN**

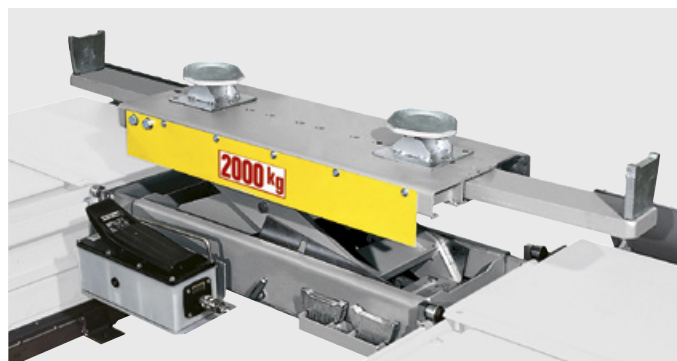
Fare riferimento al listino prezzi per i codici dei ponti dove utilizzare ogni traversa.  
 See pricelist for lifts applicability of each wheel free jack.  
 Siehe Preisliste für den genauen Einsatz auf Hebebühnentyp.  
 Voir le tarif pour les références des élévateurs ou utiliser chaque traverse.  
 Ver la lista de precios para las referencias de los elevadores donde utilizar cada gato.

**J20 NX - J20 NR / 2.000 kg**  
**J20 NXL - J20 NRL / 2.000 kg large**

Traversa idraulica con pompa a mano  
 Hydraulic wheel-free jack with hand-pump  
 Hydraulischer Achsheber mit Handpumpe  
 Traverse hydraulique avec pompe manuelle  
 Gato hidráulico con bomba de mano

**J20 PNXL - J20 PNR / 2.000 kg**  
**J20 PNXL - J20 PNRL / 2.000 kg large**

Traversa pneumoidraulica  
 Air-hydraulic wheel-free jack  
 Lufthydraulischer Achsheber  
 Traverse hydro-pneumatique  
 Gato neumohidráulico



- Grande corsa di sollevamento
- Dispositivo di traslazione su rulli elastici
- Dispositivo di arresto meccanico ad inserimento automatico e sblocco manuale
- Comando di discesa a due mani, a uomo presente

- Great lifting height
- Translation device on elastic rollers
- Automatically-engaging and pneumatic-release mechanical lock device
- Two-hand "deadman" lowering control

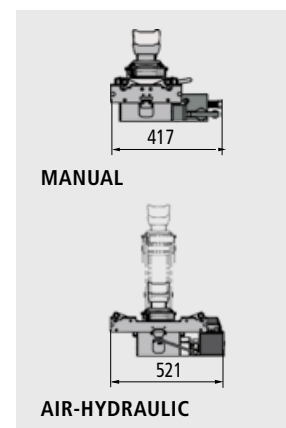
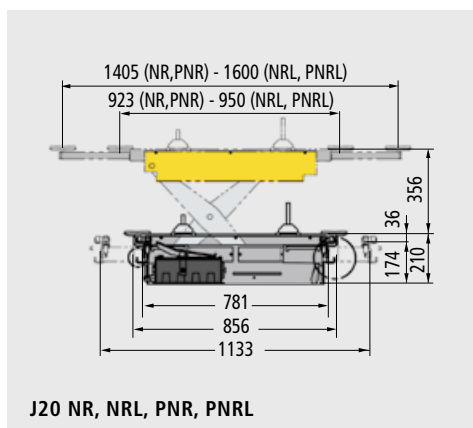
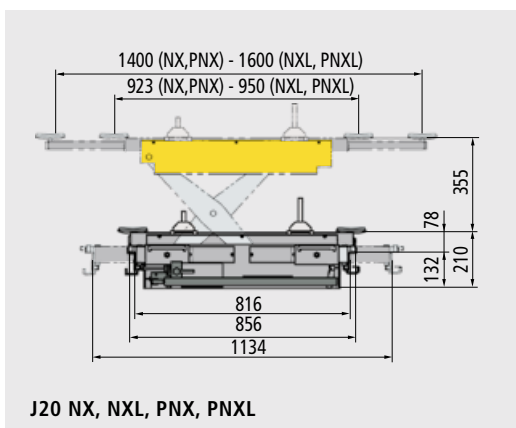
- Grosser Hublauf
- Translationsvorrichtung auf Federrollen
- Mechanische Stützzvorrichtung mit automatischer Einrastung und pneumatischer Entriegelung
- Zweihand-Absenksteuerung mit Totmannsystem

- Grande course de levage.
- Dispositif de translation sur rouleaux élastiques.
- Dispositif d'arrêt mécanique à introduction automatique et dégagement manuel.
- Commande de descente à deux mains de type "homme mort".

- Grande altura de elevación.
- Dispositivo de traslación sobre rodillos elásticos.
- Dispositivo de bloqueo mecánico a inserción automática y desbloqueo manual.
- Mando de bajada a dos manos de tipo hombre presente.

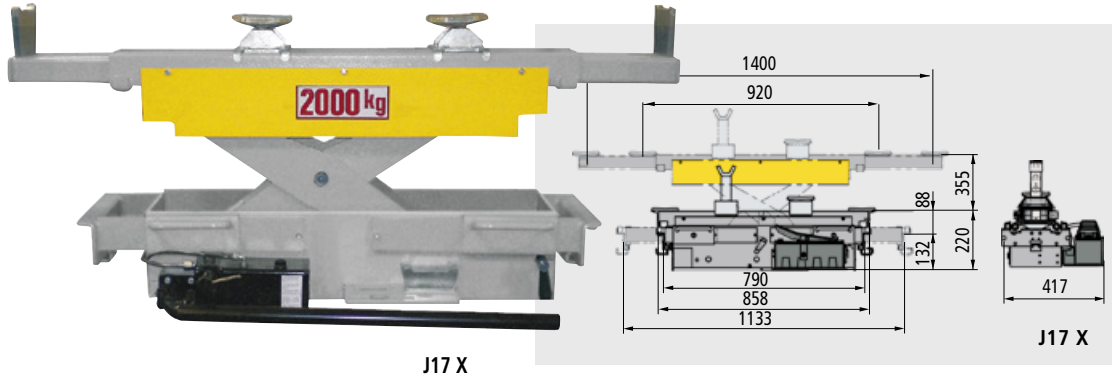
manual J20 NX	manual large J20 NXL	air-hydraulic (6-10 bar) J20 PNXL	air-hydraulic large (6-10 bar) J20 PNRL
4 colonne elettroidraulici - Electro-hydraulic 4-post lifts - Elektrohydraulische 4-Säulen Hebebühnen - 4 colonnes électro-hydrauliques - 4 columnas electrohidráulicos (→ Not 8 ton)			
→ Sollevatori a forbice / Scissor lifts / Scherenhebebühnen / Élévateurs a ciseaux / Elevadores da tijera			
→ Pistoni interrati / In-ground piston lifts / Stempel-Unterflur hebebühnen / Élévateurs à vérins / Elevadores de pistones.			

manual J20 NR	manual large J20 NRL	air-hydraulic (6-10 bar) J20 PNR	air-hydraulic large (6-10 bar) J20 PNRL
Fare riferimento al listino prezzi per i codici dei ponti dove utilizzare ogni traversa. See pricelist for lifts applicability of each wheel free jack. Siehe Preisliste für den genauen Einsatz auf Hebebühnentyp. Voir le tarif pour les références des élévateurs ou utiliser chaque traverse. Ver la lista de precios para las referencias de los elevadores donde utilizar cada gato.			



## J17 X - 2.000 kg

- Azionamento tramite pompa a mano.
- Dispositivo di traslazione su rulli elastici
- Dispositivo di arresto meccanico ad inserimento automatico e sblocco manuale
- Comando di discesa a due mani, a uomo presente
- Operated by means of hand-pump
- Translation device on elastic rollers
- Automatically-engaging and hand-released mechanical lock device
- Two-hand "deadman" lowering control
- Antrieb über Handpumpe
- Translationsvorrichtung auf Federrollen
- Mechanische Stützvorrichtung mit automatischer Einrastung und pneumatischer Entriegelung
- Zweihand-Absenksteuerung mit Totmannsystem
- Actionnement au moyen d'une pompe manuelle
- Dispositif de translation sur rouleaux élastiques.
- Dispositif d'arrêt mécanique à introduction automatique et dégagement manuel.
- Commande de descente à deux mains de type "homme mort".
- Accionamiento a través de bomba de mano
- Dispositivo de traslación sobre rodillos elásticos.
- Dispositivo de bloqueo mecánico a inserción automática y desbloqueo manual.
- Mando de bajada a dos manos de tipo hombre presente.



J17 X

J17 X

### J17 X

4 colonne ellettroidraulici  
Electro-hydraulic 4-post lifts  
Elektrohydraulische  
4-Säulen Hebebühnen  
4 colonnes électro-hydrauliques  
4 columnas electrohidraulicos  
(→ Not 8 ton)

→ Sollevatori a forbice / Scissor lifts / Scherenhebebühnen / Élévateurs a ciseaux / Elevadores da tijera

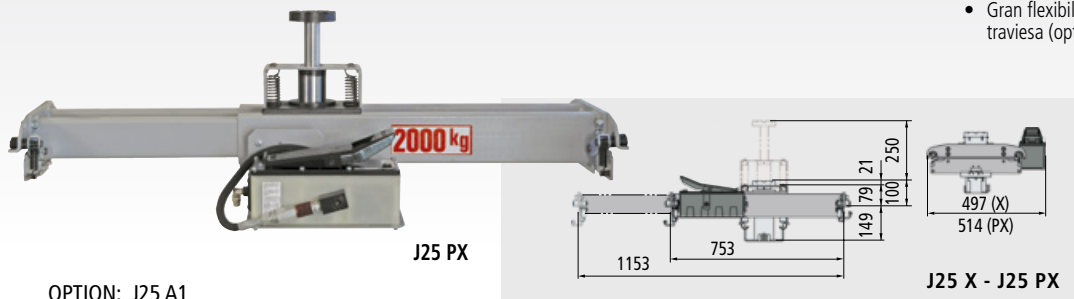
## J25 X - 2.000 kg

Traversa idraulica con pompa a mano  
Hydraulic wheel-free jack with hand-pump  
Hydraulischer Achsheber mit Handpumpe  
Traverse hydraulique avec pompe manuelle  
Gato hidráulico con bomba de mano

## J25P X - 2.000 kg

Traversa pneuroidraulica  
Air-hydraulic wheel-free jack  
Lufthydraulischer Achsheber  
Traverse hydro-pneumatique  
Gato neumohidráulico

- Grande flessibilità d'uso grazie al sollevamento centrale o con traversa (option)
- Universal use thanks to center lifting or cross beam lifting (option)
- Grosse Einsatzmöglichkeiten mit dem Stempel oder mit der Querstrebe (option)
- Grande flexibilité d'emploi grâce au levage central ou avec traverse (option)
- Gran flexibilidad de uso gracias a la presa central o con travesía (option)



J25 PX

J25 X - J25 PX

manual  
J25 X

air-hydraulic  
(6-10 bar)  
J25 PX

4 colonne ellettroidraulici  
Electro-hydraulic 4-post lifts  
Elektrohydraulische  
4-Säulen Hebebühnen  
4 colonnes électro-hydrauliques  
4 columnas electrohidraulicos  
(→ Not 8 ton)

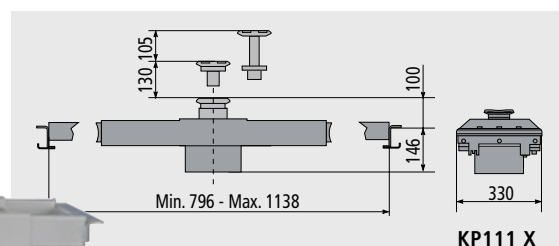
→ Sollevatori a forbice / Scissor lifts / Scherenhebebühnen / Élévateurs a ciseaux / Elevadores da tijera

OPTION: J25 A1

Min. 1100 - Max. 1600

## KP111 X - 1.000 kg

Traversa pneumatica Pressione massima 5 bar.  
Pneumatic wheel-free jack. Max pressure 5 bar.  
Pneumatischer Achsheber. Max. Druck 5 bar.  
Traverse pneumatique. Pression maxi 5 bars.  
Gato neumático. Presión máxima 5 bares.



KP111 X

### KP111 X (5 bar)

4 colonne ellettroidraulici  
Electro-hydraulic 4-post lifts  
Elektrohydraulische  
4-Säulen Hebebühnen  
4 colonnes électro-hydrauliques  
4 columnas electrohidraulicos  
(→ Not 8 ton)

→ Sollevatori a forbice / Scissor lifts / Scherenhebebühnen / Élévateurs a ciseaux / Elevadores da tijera

**J30 R, J30 X, J30 K - 3.000 kg**  
**J30 RL, J30 XL, J30 KL - 3.000 kg large**

Traversa idraulica con pompa a mano  
*Hydraulic wheel-free jack with hand-pump*  
 Hydraulischer Achsheber mit Handpumpe  
*Traverse hydraulique avec pompe manuelle*  
 Gato hidráulico con bomba de mano

**J30 PR, J30 PX, J30 PK - 3.000 kg**  
**J30 PRL, J30 PXL, J30 PKL - 3.000 kg large**

Traversa pneumoidraulica  
*Air-hydraulic wheel-free jack*  
 Lufthydraulischer Achsheber  
*Traverse hydro-pneumatique*  
 Gato neumohidráulico

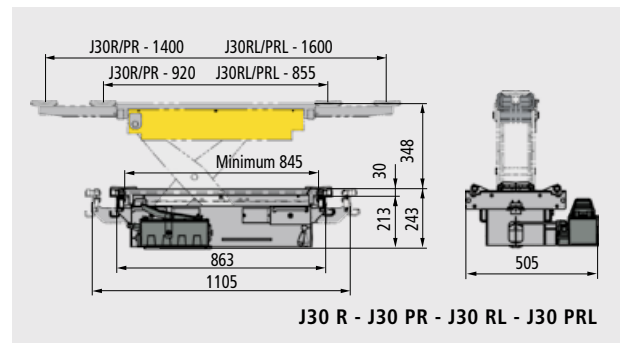
- Grande corsa di sollevamento
- Dispositivo di traslazione su rulli elastici
- Dispositivo di arresto meccanico ad inserimento automatico e sblocco manuale
- Comando di discesa a due mani, a uomo presente
- *Great lifting height*
- *Translation device on elastic rollers*
- *Automatically-engaging and pneumatic-release mechanical lock device*
- *Two-hand "deadman" lowering control*
- Grosser Hublauf
- Translationsvorrichtung auf Federrollen
- Mechanische Stützvorrichtung mit automatischer Einrastung und pneumatischer Entriegelung
- Zweihand-Absenksteuerung mit Totmannsystem
- *Grande course de levage.*
- *Dispositif de translation sur rouleaux élastiques.*
- *Dispositif d'arrêt mécanique à introduction automatique et dégageant manuel.*
- *Commande de descente à deux mains de type "homme mort".*
- Grande altura de elevación.
- Dispositivo de traslación sobre rodillos elásticos.
- Dispositivo de bloqueo mecánico a inserción automática y desbloqueo manual.
- Mando de bajada a dos manos de tipo hombre presente.



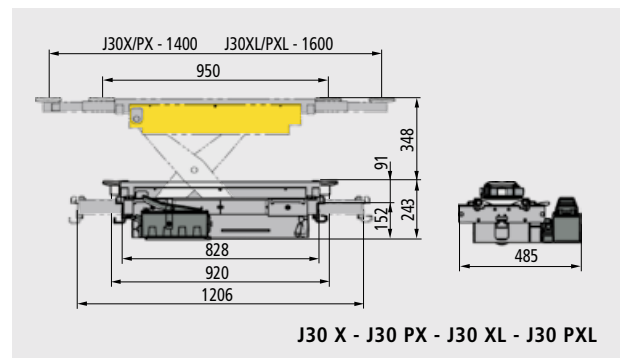
J30 PX



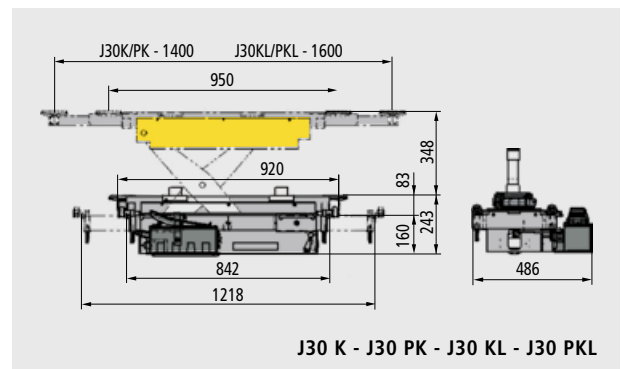
J30 X



J30 R - J30 PR - J30 RL - J30 PRL



J30 X - J30 PX - J30 XL - J30 PXL



J30 K - J30 PK - J30 KL - J30 PKL

manual	manual large	air hydraulic (6-10 bar)	air-hydraulic large (6-10 bar)	
J30 R	J30 RL	J30 PR	J30 PRL	→ Sollevatori a forbice / Scissor lifts / Scherenhebebühnen / Élévateurs à ciseaux / Elevadores da tijera (→ Escluso versioni a basso profilo - Not low profile versions - Ausgenommen Tiefergelegte Versionen - Sauf les versions avec profil bas - Excepto las versiones de perfil bajo) → 4 colonne open front / 4 post open front / 4-Säulen open front / 4 colonnes open front / 4 columnas open front
J30 X	J30 XL	J30 PX	J30 PXL	→ 4 colonne elettroidraulici / Electro-hydraulic 4-post lifts / Elektrohydraulische 4-Säulen Hebebühnen / 4 colonnes électro-hydrauliques 4 columnas electrohidráulicos (→ Not 3,5 ton and 8 ton) → 4 colonne open front / 4 post open front / 4-Säulen open front / 4 colonnes open front / 4 columnas open front
J30 K	J30 KL	J30 PK	J30 PKL	→ 4 colonne idraulici da 8 ton / 8 ton electro-hydraulic 4-post lifts / 8 T elektrohydraulische 4-Säulen Hebebühnen / 4 colonnes électro-hydrauliques 8 T / 8 T 4 columnas electrohidráulicos → 4 colonne open front / 4 post open front / 4-Säulen open front / 4 colonnes open front / 4 columnas open front + S4800A4

### J50 HA, J50 HT - 5.000 kg

Traversa idraulica con pompa a mano  
*Hydraulic wheel-free jack with hand-pump*  
 Hydraulischer Achsheber mit Handpumpe  
*Traverse hydraulique avec pompe manuelle*  
 Gato hidráulico con bomba de mano



J50 HA

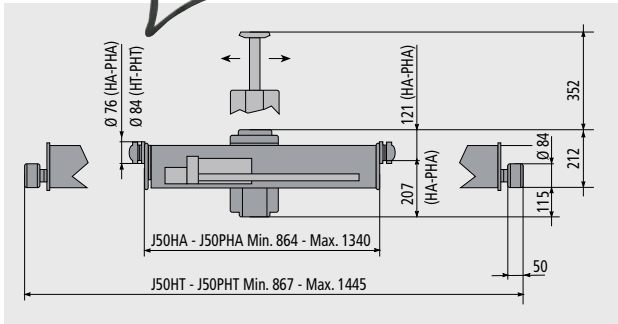
### J50 PHA, J50 PHT - 5.000 kg

Traversa pneumoidraulica  
*Air-hydraulic wheel-free jack*  
 Lufthydraulischer Achsheber  
*Traverse hydro-pneumatique*  
 Gato neumohidráulico



J50 PHA

- Grande corsa di sollevamento
- Great lifting height
- Grosser Hublauf
- Grande course de levage
- Grande altura de elevación



manual	air-hydraulic (6-10 bar)	
J50 HA	J50 PHA	4 colonne ellettroidraulici / <i>Electro-hydraulic 4-post lifts</i> / Elektrohydraulische 4-Säulen Hebebühnen / 4 colonnes électro-hydrauliques / 4 columnas electrohidráulicos → 6,5 ton + S4651LA1 → 8 ton + S4800A4
J50 HT	J50 PHT	→ Sollevatori a forbice per camion / <i>Truck scissor lifts</i> / Scherenbehebühnen für LKW / <i>Élévateurs a ciseaux pour véhicules industriels</i> / Elevadores de tijera para vehículos industriales

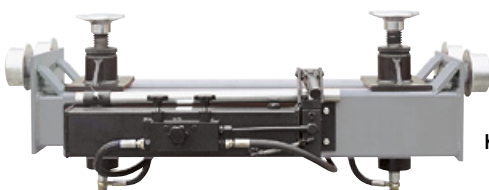
### KP118 - 13.500 kg

Pompa a mano - *Hand pump* - Handpumpe  
 Pompe manuelle - Bomba de mano

### KP118 P - 13.500 kg air hydraulic 6-10 bar

Idropneumatica - *Air-hydraulic* - Lufthydraulisch  
 Hydro-pneumatique - Neumohidráulico

manual	air-hydraulic (6-10 bar)	
KP118	KP118 P	fossa - pit - Grube - fosse - foso



KP118



KP118 P

### KP118 N - 13.500 kg manual

Pompa a mano - *Hand pump* - Handpumpe  
 Pompe manuelle - Bomba de mano

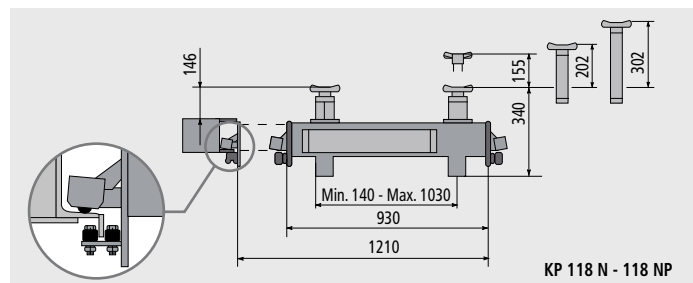
### KP118 NP - 13.500 kg air hydraulic 6-10 bar

Idropneumatica - *Air-hydraulic* - Lufthydraulisch  
 Hydro-pneumatique - Neumohidráulico

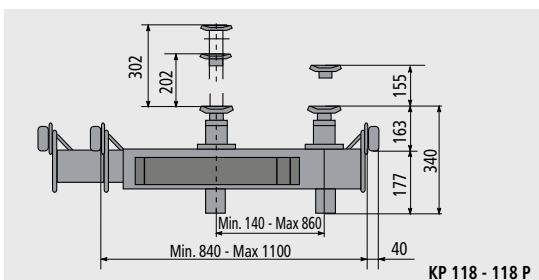
manual	air-hydraulic (6-10 bar)	
KP118 N	KP118 NP	→ Sollevatori elettromeccanici a 4 colonne / <i>Electro-mechanical 4 post lifts</i> / Elektromechanische 4-Säulen-Hebebühnen / <i>Elevateurs electromécaniques 4 colonnes</i> / Elevadores electromecánicos de 4 columnas (→ 12 ton, 14 ton, 20 ton, 24 ton)



KP118 NP



KP118 N - 118 NP



KP118 - 118 P

### STANDARD

