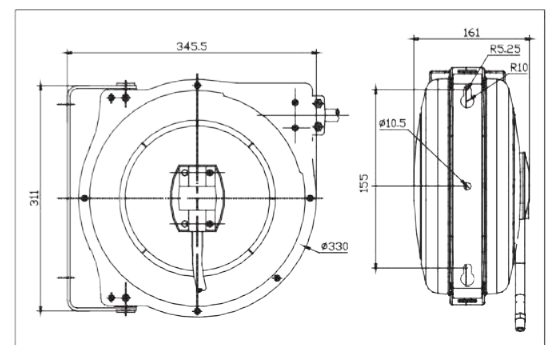


空氣捲盤

- 彈簧快速收縮及隨時鎖定功能，有效提高工作效率
- 高強度塑膠密封外殼，防塵抗腐蝕，適應所有惡劣環境
- 獨創的X型鎖定盤，鎖定更容易，收縮更穩定
- 軟管柔性強，適用溫度區間-20C-60度C



型號	HR705102B	
介質	空氣	
管內徑	6mm	
管長	10m	
管子材質	PU	
工作壓力	12bar	
包裝尺寸	36x18x36cm	
重量	4kgs	

型號	HR705102G	
介質	空氣	
管內徑	6mm	
管長	10m	
管子材質	PU	
工作壓力	12bar	
包裝尺寸	36x18x36cm	
重量	4kgs	