



封閉式中型塑膠捲盤

- 封閉式結構，有效提高保護及密封性，延長了軟管使用壽命
- 抗衝擊外殼設計，更經久耐用
- 彈簧快速收縮及隨時鎖定功能，有效提高工作效率
- 軟管柔性強，並能在-20° C下正常使用
- 180° 移動安裝支架，可根據現場情況造吊裝或壁掛



方便調節的固定器

可根據需要撥動
及調整線的長度

義大利進口水管

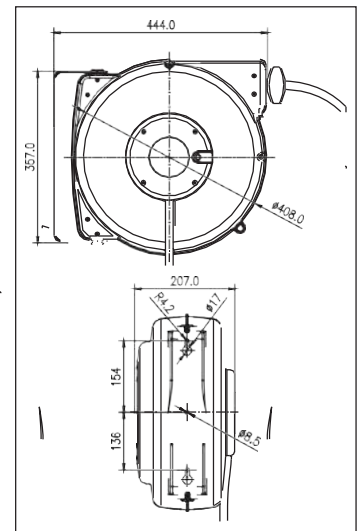
柔性強，可在
-20° C情況下
正常使用



導入管
1m的長度

外觀

外殼高強度、100%抗
腐蝕，擁有更大空
間，可容納15m管線



型號	HR715153B
介質	空氣
管內徑	10mm
管長	15m
管子材質	PU
壓力	12bar
包裝尺寸	44x20x40cm
重量	7.6kgs

