



## 電氣捲盤

- 配置高靈敏漏電開關，創造安全的工作環境
- 對滾軸的獨特設計，有效防止電線磨損外殼，大幅提高使用壽命
- 使用優質三芯線，電線長期使用也不會變形、脫皮
- 高強度塑膠密封外殼，防塵抗腐蝕
- 180° 移動支架，可根據現場情況造吊裝或壁掛



懸掛彎板  
可180°旋轉  
使用更方便

過載保護器  
對溫度的變化能  
作出快速的反應，  
並具有自動復位  
功能

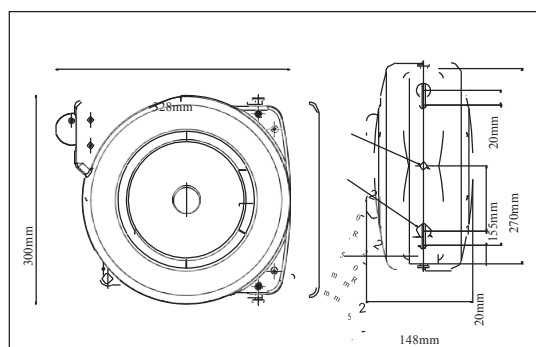
導入線  
1m的長度

方便調節的固定器  
可根據需要撥動  
及調整線的長度

三芯線  
1.5mm<sup>2</sup>

卡線器  
更方便手持

插頭  
國際七眼十字



|      |                    |
|------|--------------------|
| 型號   | CR605103B          |
| 介質   | 通電                 |
| 線徑   | 1.5mm <sup>2</sup> |
| 線長   | 10m                |
| 電壓   | 220V               |
| 包裝尺寸 | 32x17.5x31.5cm     |
| 重量   | 6.3kgs             |

